

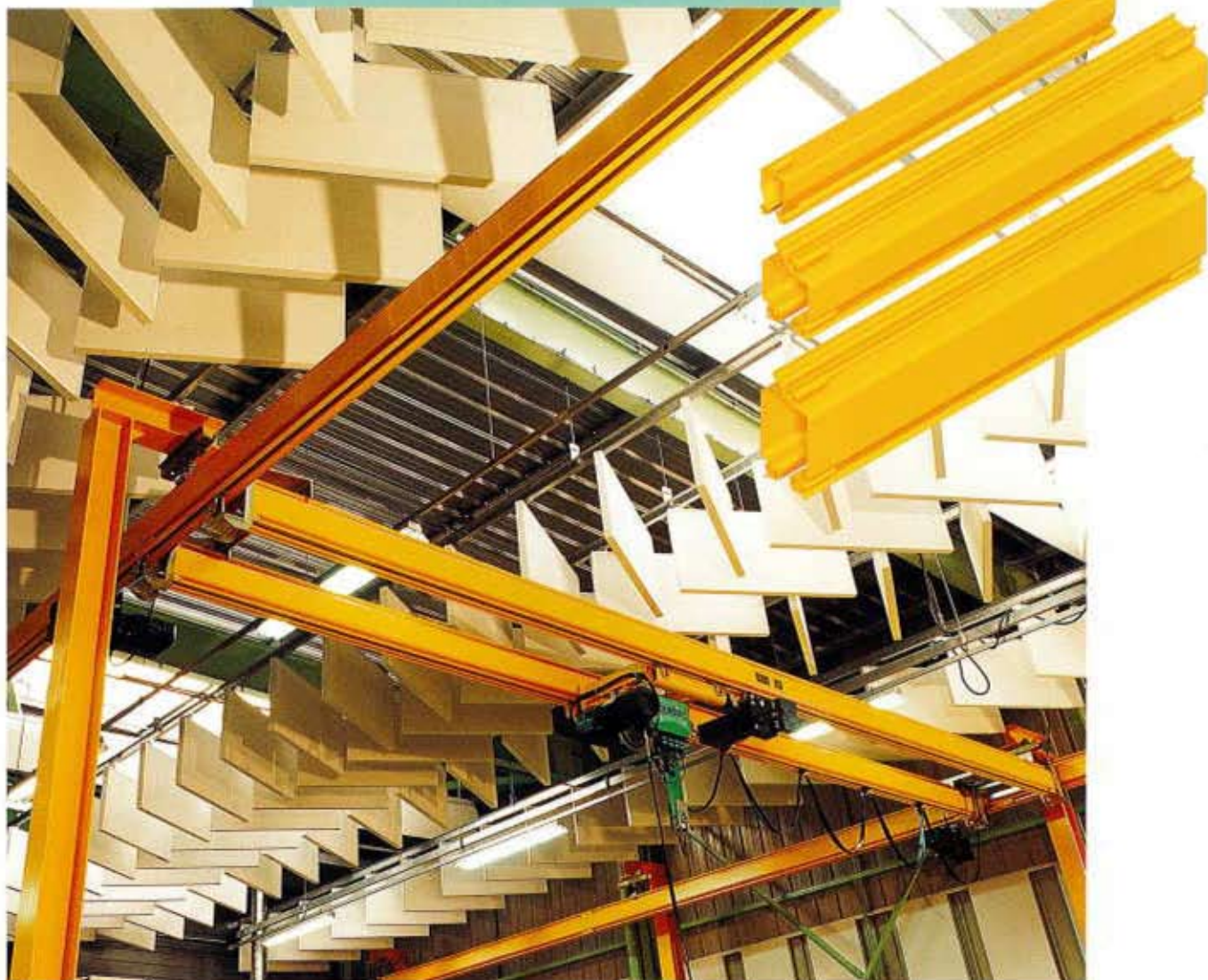
EUROSYSTEM[®]

2000

COSTELMEC[®]
Hoisting & Moving Industry s.r.l.

www.costelmec.com

Parma (Italy) - Phone +39 0521 986381 - Fax +39 0521 983995



**Sistema
di trasporto sospeso
da 125 a 2000 kg**

 **VERLINDE[®]**
LIFTING EQUIPMENT

Il profilato **EUROSYSTEM 2000** è disponibile in 3 diversi modelli in funzione della portata e della distanza tra gli appoggi:

UKA 20

UKA 30

UKA 40

Portata da 125 a 2000 kg a seconda del profilato.

Il sistema è basato su uno speciale profilato cavo, formato a freddo da una lamiera di metallo per ottenere una superficie estremamente regolare. La struttura chiusa del profilato consente di mantenere pulito l'interno della via di corsa.

Apposite piastre di chiusura d'estremità consentono di:

- evitare la torsione del profilato cavo
- mantenere i carrelli manuali o motorizzati sulla rotaia al termine della via di corsa
- mantenere pulito l'interno del profilato impedendo l'ingresso di polvere.

Il sollevamento si effettua tramite paranchi **EUROCHAIN**, che consentono una vastissima gamma di portate e di velocità di sollevamento.

Si tratta di paranchi a carrello manuale o elettrico, utilizzati per la traslazione orizzontale.

- Portata da 125 a 2000 kg
- Altezza di sollevamento da 3 m in versione standard fino a 30 m.
- 2 velocità di sollevamento da 4/1, 8/2 etc.
- Numerosi accessori optional disponibili (sistema di telecomando, versione con gancio e catena inox etc.).



EUROCHAIN VL

EUROSYS

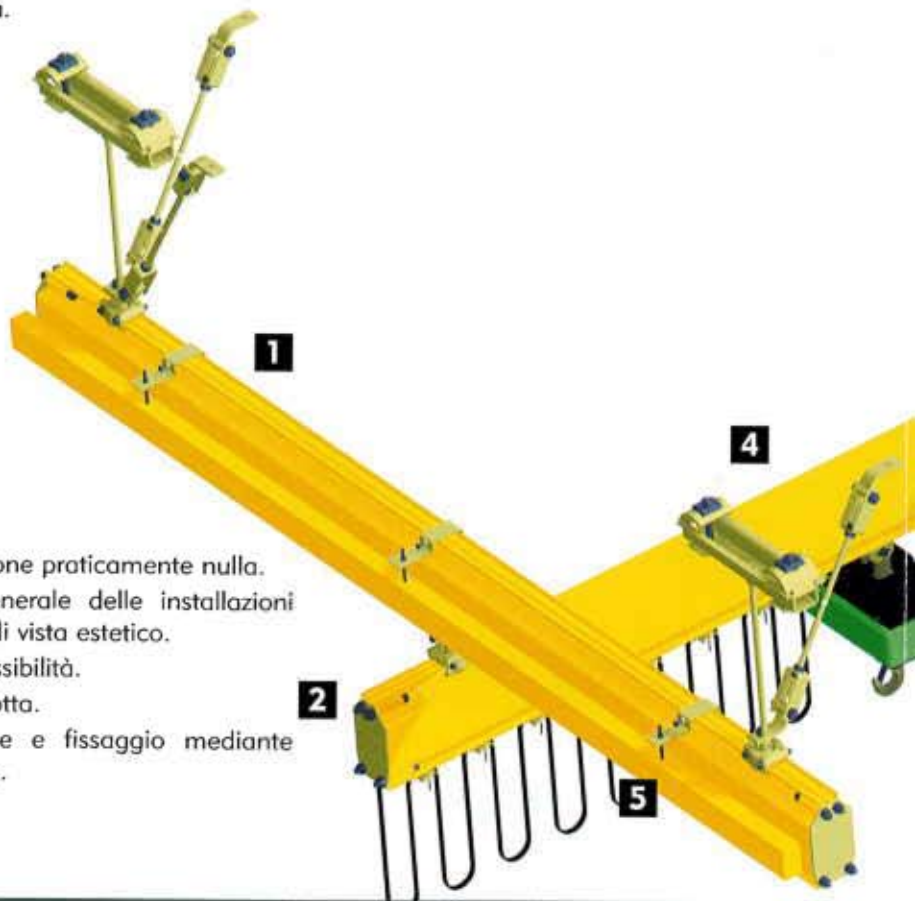
La soluzione ideale per la mov

EUROSYSTEM 2000 offre diverse possibilità

- Monorotaia
- Via di corsa
- Ponte monotrave
- Ponte a doppia trave
- Sistemi di circuiti semplici o complessi con cambio di direzione mediante scambi o piastre girevoli multidirezionali.

Vantaggi indiscutibili

- Facilità di spostamento dei carichi grazie ad un coefficiente di scorrimento ottimale.
- Numerosi tipi sistemi di fissaggio adatti per qualsiasi struttura (profilato ad I, legno, calcestruzzo etc.).
- Facilità d'estensione di monorotaie, vie di corsa e circuiti grazie alla modularità del sistema.
- Sforzo minimo sulla struttura portante grazie alla concezione pendolare del sistema.



- Manutenzione praticamente nulla.
- Validità generale delle installazioni dal punto di vista estetico.
- Grande flessibilità.
- Altezza ridotta.
- Installazione e fissaggio mediante bullonatura.

Ponte a doppia trave sospeso o ad incastro

Portata da 125 a 2000 kg. Per carichi più consistenti con campate maggiori il ponte a doppia trave **EUROSYSTEM 2000** risulta perfettamente adeguato alle esigenze di sollevamento e movimentazione dei carichi.

La concezione del carrello portaparanco che si sposta tra le travi consente di ottenere un'altezza incredibilmente ridotta.

Il ponte risulta inoltre molto flessibile a livello di spostamenti grazie ai carrelli con rulli in nylon (bombati ad alta resistenza) che scorrono all'interno dei profilati. La traslazione avviene mediante spinta sul carico o mediante carrello motorizzato (di solito per carichi pesanti e campate più ampie).

EUROSYSTEM[®] 2000

Movimentazione di carichi leggeri

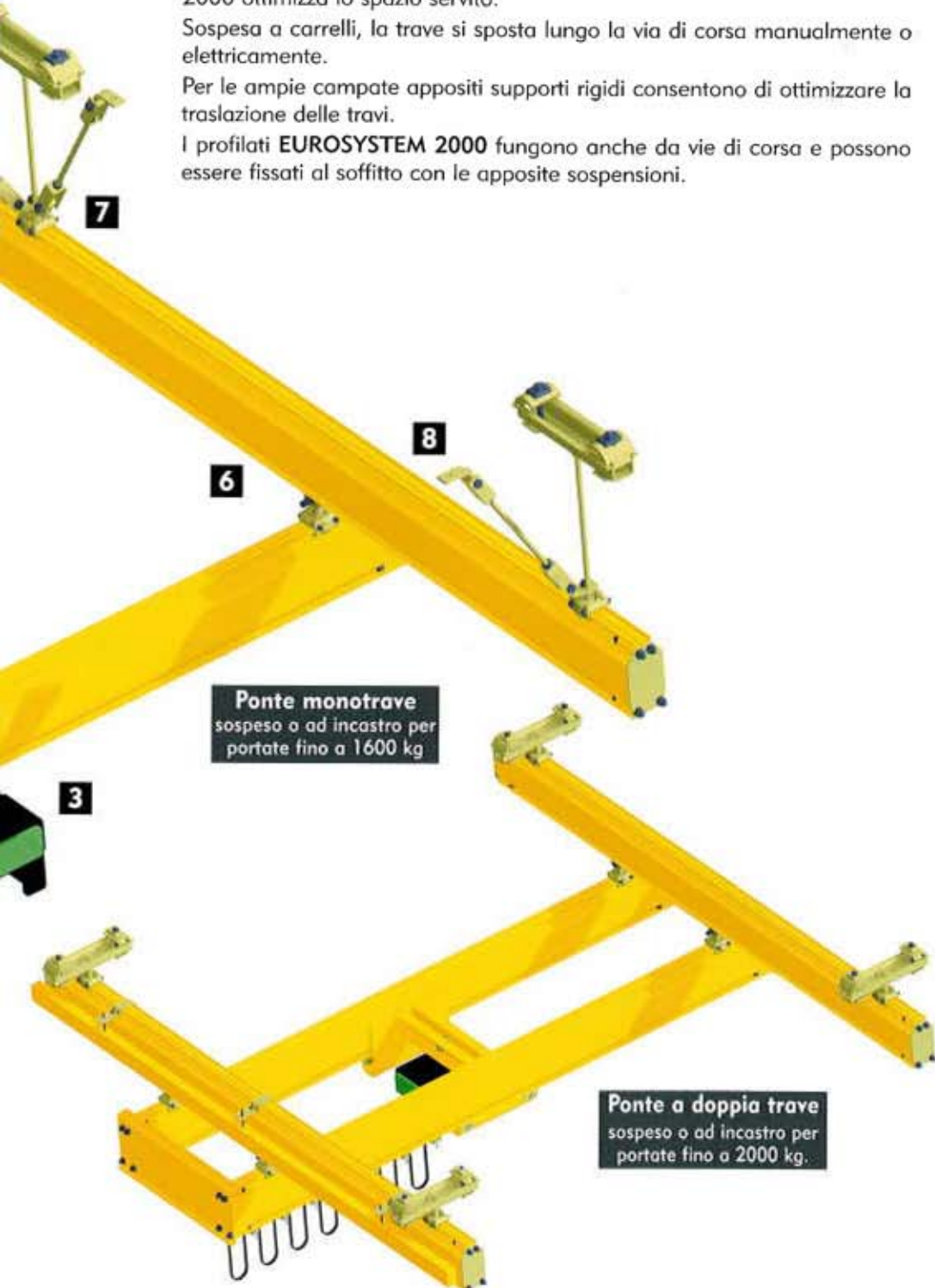
Ponte monotrave sospeso o ad incastro

Portata da 125 a 1600 kg. soluzione pratica alle esigenze di movimentazione su grandi spazi. La natura compatta dei componenti EUROSYSTEM 2000 ottimizza lo spazio servito.

Sospesa a carrelli, la trave si sposta lungo la via di corsa manualmente o elettricamente.

Per le ampie campate appositi supporti rigidi consentono di ottimizzare la traslazione delle travi.

I profilati EUROSYSTEM 2000 fungono anche da vie di corsa e possono essere fissati al soffitto con le apposite sospensioni.



Ponte monotrave
sospeso o ad incastro per
portate fino a 1600 kg

Ponte a doppia trave
sospeso o ad incastro per
portate fino a 2000 kg.

Qualsiasi tipo di ponte o mono-rotaria può essere dotato di carrelli per garantire la traslazione dei movimenti del paranco, del carroponte o dei sistemi di trasporto. È disponibile una gamma completa di carrelli autoportanti in grado di soddisfare qualsiasi esigenza:

- Carrelli manuali (UKA 20, 30 e 40) standard, boggie, boggie articolato.
- Carrelli motorizzati tipo UKTD (UKA 30 e 40) standard, boggie, boggie articolato.

Un notevole coefficiente di scorrimento: per garantire movimenti silenziosi e senza sforzo; le ruote dei carrelli di traslazione sono in nylon e la superficie di contatto con la parte interna del profilato è stata ridotta.

Grazie alla modularità del sistema di trasporto aereo EUROSYSTEM 2000 è possibile motorizzare successivamente un carrello manuale.



Solo per versioni motorizzate è anche disponibile un sistema di alimentazione integrato o esterno al profilato.

L'assemblaggio delle rotaie cave avviene mediante perni ed elementi di collegamento speciali.

Le sospensioni consentono il fissaggio del complesso del sistema di movimentazione sulla struttura portante. Sono disponibili diversi tipi di sospensioni a seconda del profilato utilizzato e della natura dell'edificio d'installazione:

- Sospensioni verticali od oblique, fisse o estese.
- Sospensioni per soffitto piatto o profilato ad I.
- Sospensioni per UKA 20, 30 o 40.

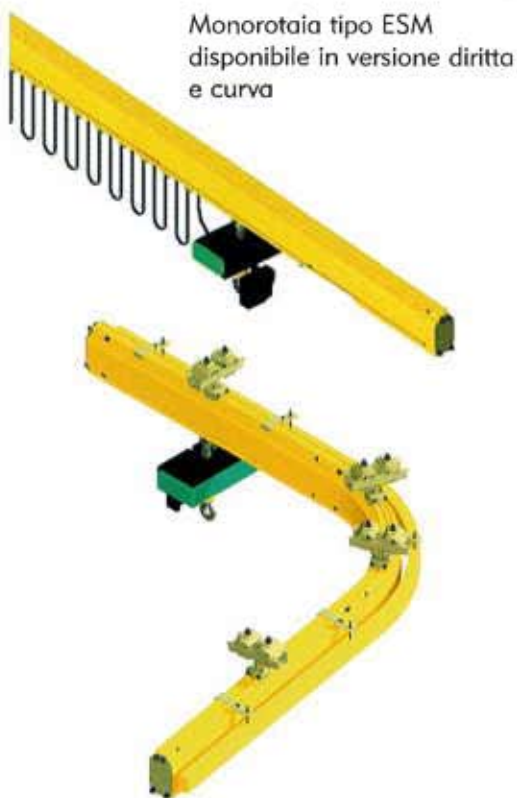
Grazie alla particolare concezione (particolari autobloccanti, struttura articolata, facilità di regolazione etc.) le sospensioni dell'EUROSYSTEM 2000 consentono la massima flessibilità d'installazione, compensando le eventuali irregolarità della struttura portante.

Tutti i sistemi di sospensione sono dotati di aste filettate che consentono la regolazione ottimale dell'installazione EUROSYSTEM 2000 (sono anche disponibili aste filettate di estensione).

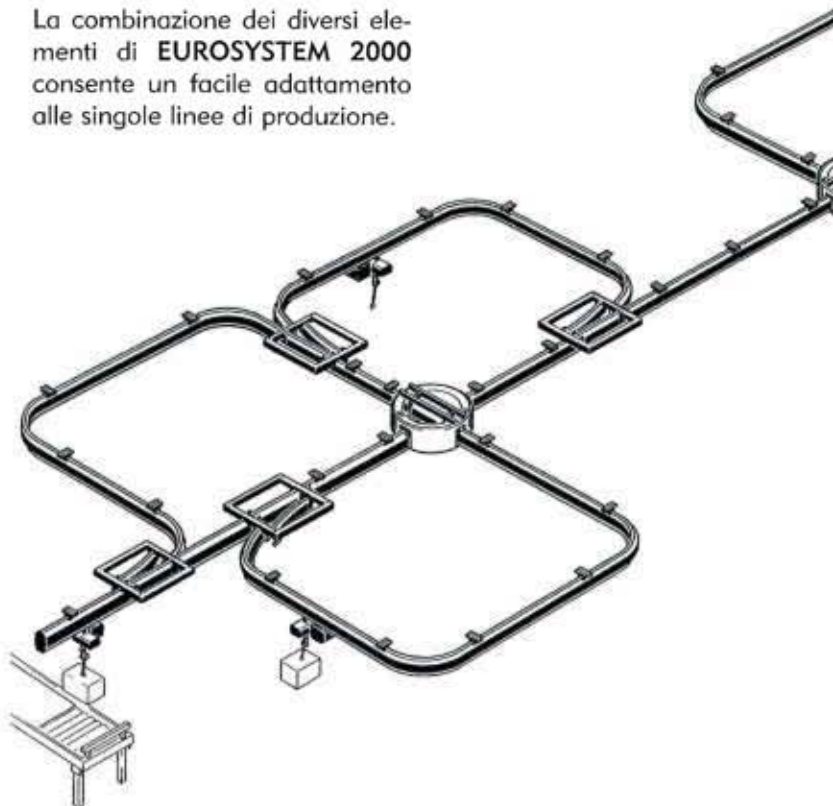
EUROSYSTEM® 2000

La soluzione ideale per movimentare carichi leggeri.

EUROSYSTEM 2000 consente una modularità senza confronti



La combinazione dei diversi elementi di EUROSYSTEM 2000 consente un facile adattamento alle singole linee di produzione.



L'EUROSYSTEM è disponibile anche in altre versioni

Braccio di sollevamento murale EUROSYSTEM 2000

Portata: 125 - 250 - 500 - 1000 - 1600 - 2000 kg.
Sbraccio: da 2000 a 6000 mm a seconda del modello.
I bracci di sollevamento murali EUROSYSTEM 2000 costituiscono la soluzione ideale per postazioni di lavoro dislocate in prossimità di muri e strutture verticali. Servono un settore di 180° con un raggio da 2 a 6 metri. Costituiscono un'integrazione indispensabile dei carriponte all'interno degli stabilimenti. Rendono autonome le singole postazioni di lavorazione, aumentandone il rendimento.



Braccio di sollevamento a colonna EUROSYSTEM 2000

Portata: 125 - 250 - 500 - 1000 - 1600 - 2000 kg.
Sbraccio: da 2000 a 6000 mm a seconda del modello.
I bracci di sollevamento a colonna EUROSYSTEM 2000 sono necessari là dove non sono disponibili supporti di fissaggio appropriati in prossimità della postazione di lavoro. Consentono la movimentazione dei carichi in una zona circoscritta di 270° su un raggio da 2 a 6 metri.

